

12,8 Volt Lithium-IJzerfosfaataccu's Smart Met Bluetooth

www.victronenergy.com

Waarom lithium-ijzerfosfaat?

Lithium-ijzerfosfaat (LiFePO₄ of LFP) is de veiligste van de voornaamste lithium-ionaccutypes. De nominale spanning van een LFP-cel is 3,2V (loodzuur: 2 V/cel). Een 12,8V LFP-accu bestaat daarom uit 4 in serie geschakelde cellen; en een 25,6V accu bestaat uit 8 in serie geschakelde cellen.

Robuust

Een loodzuuraccu zal vroegtijdig uitvallen door sulfatering:

- Als deze gedurende langere periodes in de tekortmodus werkt (als de accu zelden of nooit volledig wordt geladen).
- Als deze gedeeltelijk geladen, of nog erger, volledig ontladen wordt bewaard (in een jacht of starcaravan gedurende de winter).

Een LFP-accu hoeft niet volledig te worden geladen. De levensduur wordt zelfs iets langer door de accu gedeeltelijk in plaats van volledig op te laden. Dit is een groot voordeel van LFP vergeleken met loodzuur. Andere voordelen zijn een groot bereik van de bedrijfstemperatuur, uitstekende cyclusprestaties, een lage interne weerstand en een hoge efficiëntie (zie hieronder).

LFP is daarom de juiste keuze voor zeer veeleisende toepassingen.

Efficiënt

Energie-efficiëntie kan bij diverse toepassingen (vooral bij autonome zonne- en/of windenergie) van wezenlijk belang zijn.

De energie-efficiëntiecyclus (ontladen vanaf 100% tot 0% en terug naar 100% geladen) van de gemiddelde loodzuuraccu is 80%.

De energie-efficiëntiecyclus van een LFP-accu is 92%.

Het laadproces van loodzuuraccu's wordt vooral inefficiënt wanneer de laadstatus van 80% is bereikt, wat resulteert in efficiënties van 50% of nog minder in zonne-energiesystemen die een aantal dagen reserve-energie vereisen (accu die met een laadstatus van 70% tot 100% werkt).

Een LFP-accu heeft echter nog een efficiëntie van 90% bij lichte ontladingen.

Grootte en gewicht

Bespaart tot 70% aan ruimte
Is tot 70% lichter in gewicht

Duur?

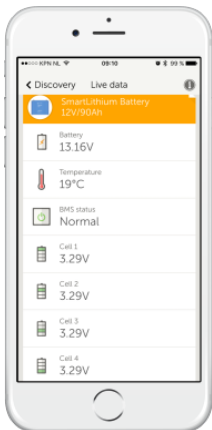
LFP-accu's zijn duur in vergelijking tot loodzuuraccu's. Maar bij veeleisende toepassingen worden de hoge aanschafkosten meer dan gecompenseerd door de langere levensduur, de superieure betrouwbaarheid en de uitstekende efficiëntie.

Bluetooth

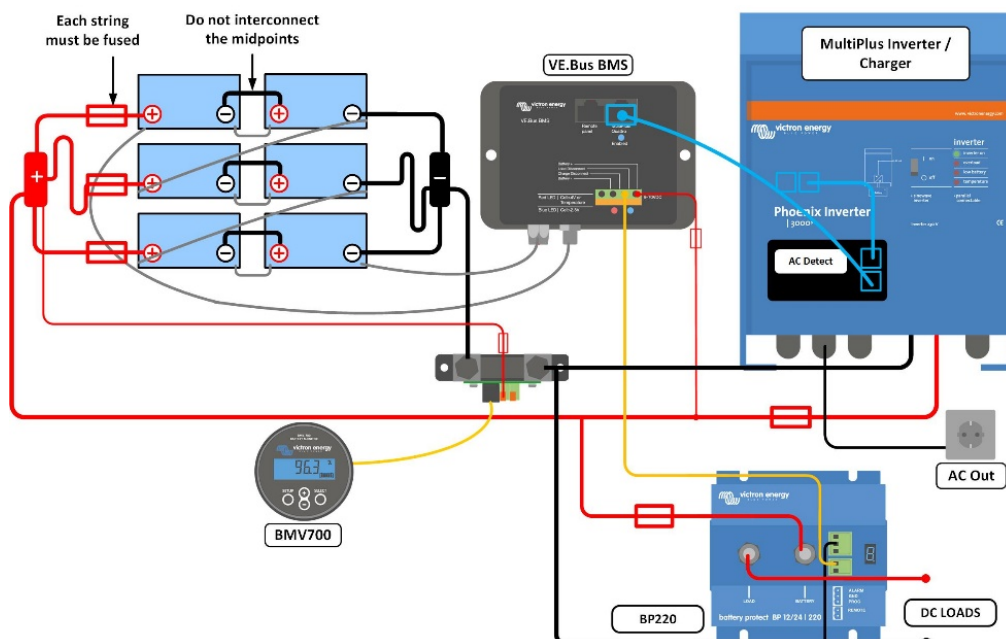
Met Bluetooth kunnen cel voltages, temperatuur en alarmstatus worden gecontroleerd. Zeer nuttig om (potentiele) problemen, zoals cel onbalans, te lokaliseren.



12,8V 300 Ah LiFePO₄ accu



Li-ion app



Onze LFP-accu's beschikken over een geïntegreerde celbalancerende en celbewaking. Tot 10 accu's kunnen parallel en tot 4 accu's kunnen in serie worden geschakeld, zodat een 48 V accubank van maximaal 3000 Ah kan worden samengesteld. De kabels voor celbalancerende/-bewaking kunnen in een ringnetwerk met elkaar worden verbonden en moeten worden aangesloten op een Battery Management System (accubeheersysteem) of BMS.

Accubeheersysteem (Battery Management System, BMS)

Het BMS wordt aangesloten op de BTV's en zijn belangrijkste functies zijn:

1. Ontkoppelt de belasting of schakelt deze uit wanneer de spanning van een accu-cel onder de 2,5V komt.
2. Stopt het laadproces wanneer de spanning van een accu-cel boven de 4,2V komt.
3. Schakelt het systeem uit wanneer de temperatuur van de cel boven de 50°C komt.

Zie de BMS datasheets voor meer functies.

Accuspecificaties						
SPANNING EN CAPACITEIT	LFP-Smart 12,8/60	LFP-Smart 12,8/90	LFP-Smart 12,8/100	LFP-Smart 12,8/160	LFP-Smart 12,8/200	LFP-Smart 12,8/300
Nominale spanning	12,8V	12,8V	12,8V	12,8V	12,8V	12,8V
Nominale capaciteit bij 25°C*	60Ah	90Ah	100Ah	160Ah	200Ah	300Ah
Nominale capaciteit bij 0°C*	48Ah	72Ah	80Ah	130Ah	160Ah	240Ah
Nominale capaciteit bij -20°C*	30Ah	45Ah	50Ah	80Ah	100Ah	150Ah
Nominale energie bij 25°C*	768Wh	1152Wh	1280Wh	2048Wh	2560Wh	3840Wh
*Ontlaadstroom ≤1C						
LEVENSDUUR (capaciteit ≥ 80% van nominaal)						
80% DoD	2500 cycli					
70% DoD	3000 cycli					
50% DoD	5000 cycli					
ONTLADEN						
Maximum continue ontladstroom	120A	180A	300A	320A	400A	600A
Aanbevolen continue ontladstroom	≤60A	≤90A	≤100A	≤160A	≤200A	≤300A
Spanning bij volledige ontlading	11V	11V	1000A	11V	11V	11V
BEDRIJFSOMSTANDIGHEDEN						
Bedrijfstemperatuur	-20°C tot +50°C (maximale laadstroom bij een accutemperatuur van < 0°C: 0,05C, bijv. 10A in geval van een 200Ah-accu)					
Opslagtemperatuur	-45°C - +70°C					
Vochtigheidsgraad (geen condens)	Max. 95%					
Beschermingsklasse	IP 22					
LADEN						
Laadspanning	Tussen 14V en 14,4V (< 14,2V aanbevolen)					
Float-spanning	13,5V					
Maximum laadstroom	180A	270A	300A	400A	500A	750A
Aanbevolen laadstroom	≤30A	≤45A	≤50A	≤80A	≤100A	≤150A
OVERIGE						
Max. opslagtijd bij 25°C*	1 jaar					
BMS-verbinding	Kabel (mannetje en vrouwtje) met ronde M8-stekker, lengte 50cm					
Stroomverbinding (schroefdraad)	M8	M8	M8	M10	M10	M10
Afmetingen (hxbxd) mm	240x285x132	249x285x160	249x293x168	317x335x228	297x425x265	347x425x265
Gewicht	12kg	16kg	18kg	33kg	42kg	51kg
*Indien volledig geladen						